

# Instruction de montage et d'utilisation Luxaflex® Store à Enrouler

**Luxaflex**<sup>®</sup>  
WINDOW FASHIONS



F

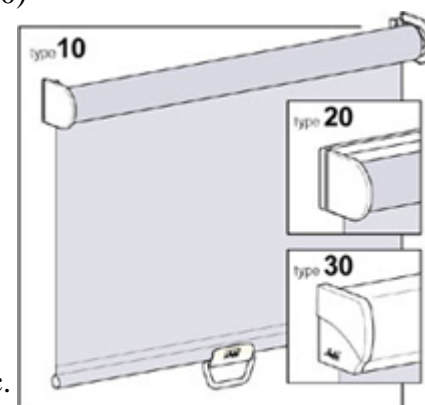
[www.Luxaflex.com](http://www.Luxaflex.com)

## Informations générales

Il est important d'appliquer rigoureusement les instructions de montage et de manoeuvre figurant ci-après. Nous n'assumons aucune responsabilité en cas de non-respect des instructions de montage e de manoeuvre.

Selon le modèle de store à enrouleur Luxaflex ®, celui-ci est livré avec:

- 1 jeu de supports de fixation et de 2 caches de protection (Type 10)
- Profil de montage avec clips de montage (Type 20)
- Profil de montage avec cantonnière (Type 30) avec clips de montage pour pose contre le mur et supports de montage pour pose contre le plafond.
- Vis de montage (tous les types).

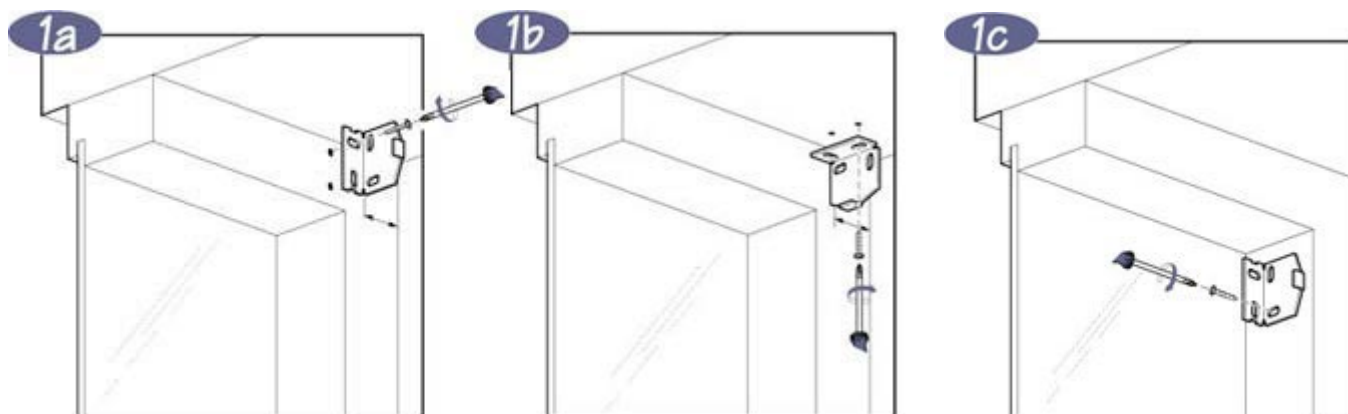


## MONTAGE

Assurez-vous que la position des supports ou des clips soit telle que le store à enrouleur Luxaflex® n'entre pas en contact avec des éléments qui dépassent comme les poignées de fenêtre/porte, appuis de fenêtre, etc.

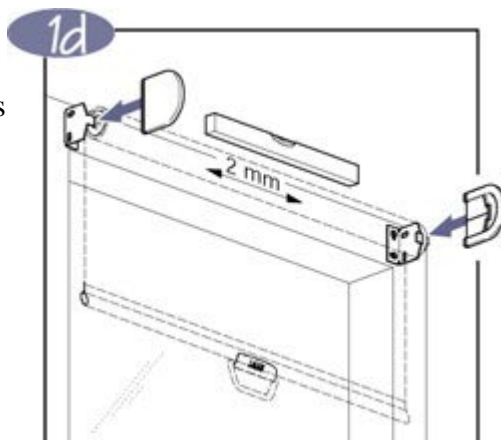
### 1. Fixation des supports standards (Type 10)

Placez les supports sur le mur (1a), le plafond (1b)(même si celui-ci est incliné) ou latéralement dans un encadrement (1c). Les supports peuvent être indifféremment posés à gauche ou à droite.



**1d.** Marquez les trous de montage pour le premier support, percez les trous et montez le support. Il est recommandé de glisser le cache sur le support avant de marquer les trous de montage.

Placez un cache sur le premier support, positionnez le deuxième support de l'autre côté et marquez les trous de montage. (le rouleau doit avoir environ 2 mm de jeu dans les supports). Assurez-vous que le deuxième support est tout à fait de niveau avec le premier, percez les trous et montez le support et le cache.



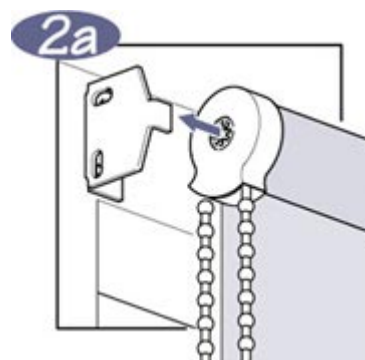
### Installation de l'enrouleur

**Attention:** Le placement du store à enrouleur est plus facile si vous enlevez d'abord les caches de protection en plastique.

Le placement du store à enrouleur dépend du type de commande:

#### 2. Commande avec cordon sans fin ou chaînette

**2a.** Placez l'extrémité du store côté commande dans le support. Le mécanisme de commande présente un trou en forme d'étoile, ce qui permet de suspendre le store sous différents angles.



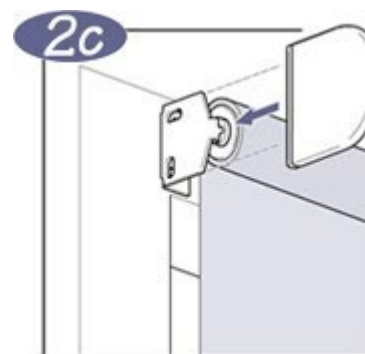
**Attention:** veillez à ce que le cordon de commande pende à la verticale.

**2b.** Tenez l'autre extrémité du store de façon que la rainure languette du support (s'il y a suffisamment d'espace, cette manœuvre peut aussi se faire par le haut)



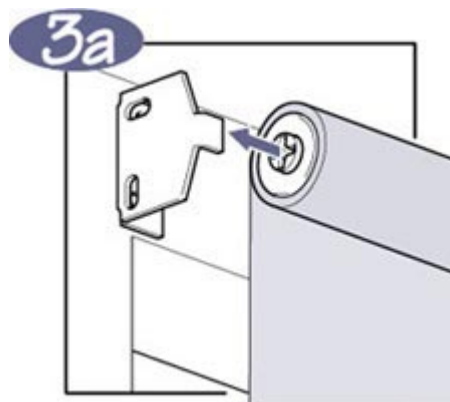
Pressez le rouleau doucement dans le support jusqu'à ce que vous entendiez un déclic.

**2c.** Glissez les caches de protection sur les supports.



### 3. Commande avec ressort auto réglé

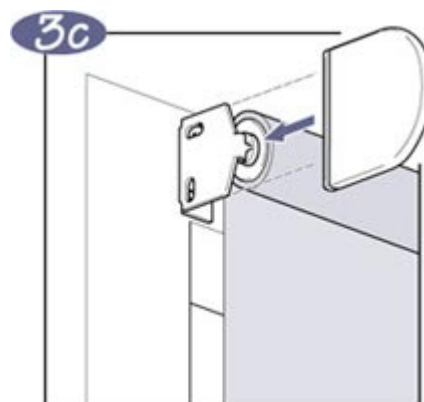
**3a.** Placez l'enrouleur côté ressort (empreinte en croix de l'embout) dans le support de montage (gauche si enroulement intérieur, droit si enroulement extérieur).



**3b.** Tenez l'autre extrémité du rouleau de façon que la rainure de l'embout se trouve sous la languette du support (s'il y a suffisamment d'espace, cette manœuvre peut aussi se faire par le haut). Pressez le rouleau doucement dans le support jusqu'à ce que vous entendiez un déclic.



**3c.** Glissez les caches de protection sur les supports.



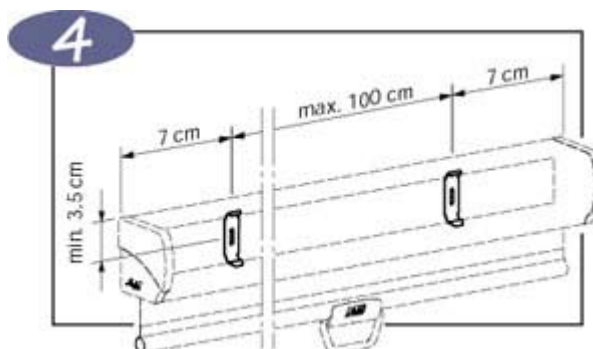
### OPTIONS DE MONTAGE

Fixation avec profil de montage (*Type 20/30*)

### 4. Placement des clips de montage

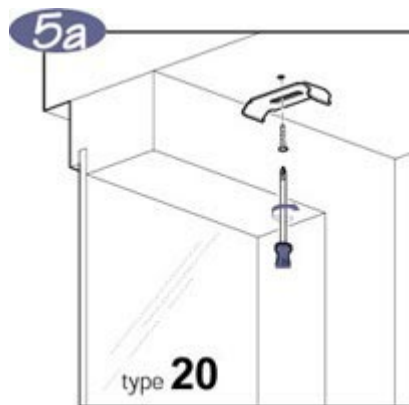
Marquez la position des clips de montage.

Tenez compte de la distance d'espacement maximum, comme indiqué sur le croquis.



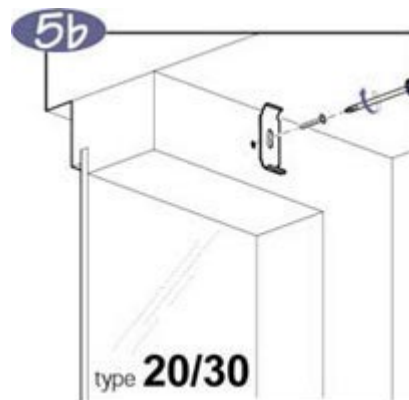
### 5a. Fixation des clips de montage (type 20)

Placez les clips de montage contre le plafond (commencez toujours par forer les trous).



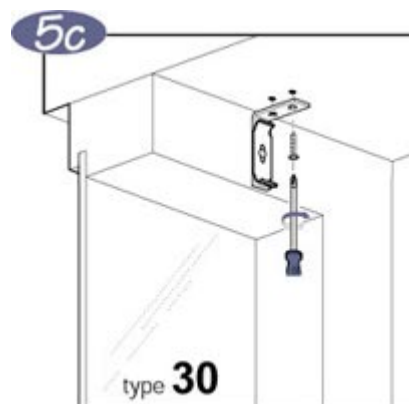
### 5b. Fixation des clips de montage

Placez les clips de montage contre sur le mur (commencez toujours par forer les trous).



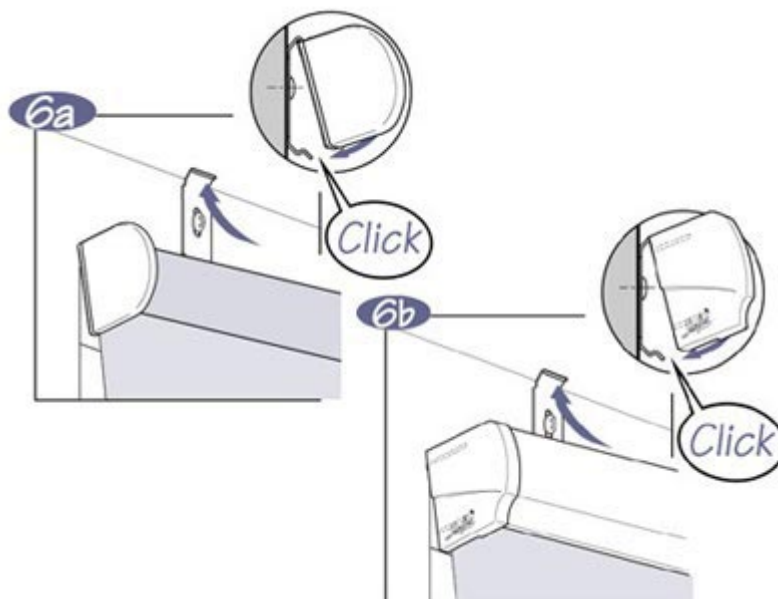
### 5c. Fixation avec supports de montage (type 30)

Placez les supports contre le plafond et marquez les positions. Forez les trous et posez les supports. Assurez-vous qu'ils soient bien alignés et parallèles



### 6. Placement du store à enrouleur

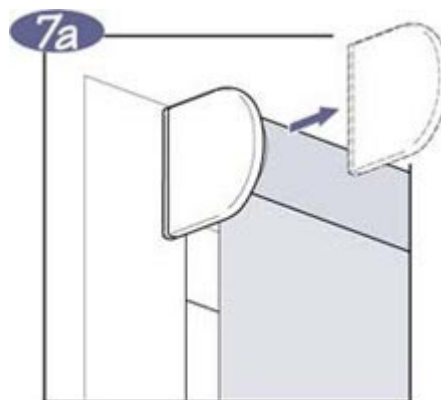
Centrez le store à enrouleur par rapport à l'ouverture de la fenêtre et accrochez le profil de montage par la partie supérieure des clips. Cliquez la partie inférieure du profil dans les clips. Finalement, vérifiez que le store à enrouleur soit de niveau, afin d'éviter qu'il ne s'enroule de travers.



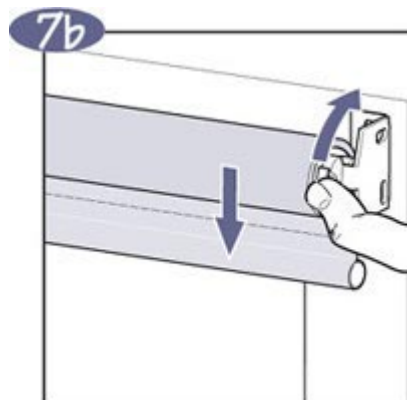
## DEMONTAGE

### Types 10

**7a.** Enlevez les caches de protection en plastique des supports de montage.



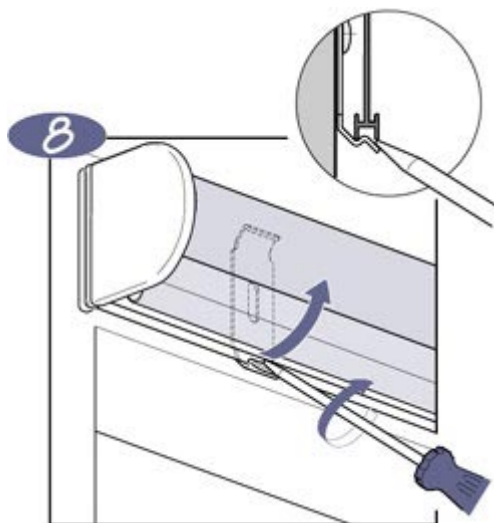
**7b.** Avec le pouce, pressez le mécanisme de cliquage et poussez jusqu'à ce que celui-ci tourne et que le dispositif de verrouillage s'ouvre.



### Types 20 en 30 (avec profil de montage)

**8.** Enfoncez un tournevis dans la languette du clip. Tournez lentement le tournevis d'un quart de tour jusqu'à ce que vous entendiez un déclic.

**Attention:** travaillez toujours à partir des côtés latéraux, afin que le store à enrouleur reste suspendu dans le clip du milieu jusqu'à la fin de l'opération.



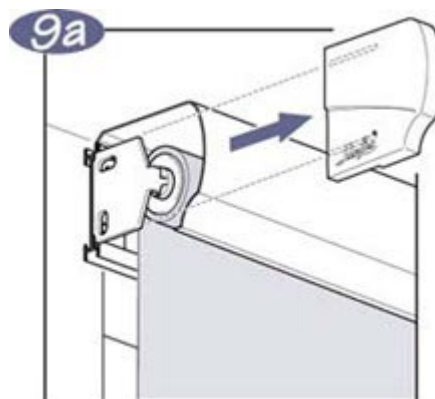
## REGLAGES EVENTUELS SUR LE MODELE A RESSORT AUTO REGULE

Modifier la tension du ressort Lors du montage d'un store à enrouleur équipé d'une commande à ressort auto régulé, il peut être utile de corriger la tension du ressort.

Pour ce faire procédez comme suit:

*Pour le type 30 il faut d'abord:*

**9a.** enlever la cantonnière en ôtant d'abord les caches de protection latérale et en les glissant vers l'avant des supports de montage métalliques.



**9b.** La cantonnière pend librement au profil de montage et peut être enlevée.



### Augmenter la tension:

Déroulez le store vers le bas jusqu'à l'encliquetage.

Sortez le rouleau des supports et enroulez à nouveau le tissu manuellement sur le tube.

**Attention:** chaque tour augmente la tension du ressort.

Remplacez l'enrouleur dans les supports, faites un essai de fonctionnement.

### Diminuer la tension:

Faites remonter le store et assurez-vous qu'il se clique dans le frein. Enlevez le rouleau de ses supports, déroulez le tissu de quelques tours et remplacez l'enrouleur dans ses supports.

**Attention:** Chaque tour déroulé diminue la tension du ressort.

Remplacez l'enrouleur dans ses supports et testez la tension.

*For type 30:*

Remplacez la cantonnière dans le profil de montage. Glissez les caches de protection sur les supports de montage jusqu'au cliquetage sur le bord du bandeau décoratif.